

Gebruikshandleiding



INTRODUCTIE VOOR HET GEBRUIK VAN EEN iN-CAM

De iN-CAR CAM dashcams zijn specifiek ontwikkeld met het gebruiksgemak in gedachten. Het wordt aanbevolen om de standaardinstellingen NIET te veranderen. Ze zijn met voorzorg geselecteerd om elke dag de beste prestaties te kunnen leveren.

Algemene bediening.

De iN-CAR CAM staat ingesteld om videobestanden van 3 minuten te kunnen opnemen. Dit betekent dat elke videobestand een hanteerbare grootte heeft indien u deze moet downloaden en naar uw verzekeringsmaatschappij moet versturen. Uw Micro-SD kaart zal op een gegeven moment volraken met videobestanden maar de camera zal automatisch het oudste bestand verwijderen om ruimte vrij te maken voor nieuwe opnames. Dit betekent dat de ruimte nooit zal opraken en u veel rijgeschiedenis heeft opgeslagen.

Controleer de firmwareversie van de Dash Cam, de versie is te vinden in het instellingenmenu onder Systeem Info.

De nieuwste versies zijn beschikbaar om te downloaden op onze website, waar u indien nodig update van en downloaden.

Een kaart van 16 GB kan normaliter de laatste 120 min bevatten van beeldmateriaal tijdens het rijden.

De datum en tijd zijn automatisch ingesteld op basis van satellietgegevens maar deze zal altijd worden ingesteld op Greenwich Mean Time (GMT). In de zomermaanden wanneer de klok voor- of achteruit worden gezet of tijdens het reizen in andere landen moet de tijd in het menu Algemene Instellingen (Tijdzone/DST) worden vermeld zodat rekening kan worden gehouden met verschillen in GMT of om indien nodig 1 uur minder of meer in te stellen.

Er zijn drie modi voor de bediening van de camera: Video, Foto en Afspelen.

Videomodus: De standaardmodus wanneer de camera wordt ingeschakeld en dat gebruikt wordt voor video-opname.

Fotomodus: Maakt het vastleggen van foto's mogelijk.

Afspeelmodus: Maakt het mogelijk voor u om opgenomen video- of schermopnamen te bekijken op het LCD-scherm van de dashcam.

Druk op de knop MODE op de iN-CAR CAM om de gewenste modus te selecteren.

Automatische start/stoptechnologie. De iN-CAR CAM maakt gebruik van de stroomvoorziening in de sigarettenaanstekeraansluiting zodra de auto wordt gestart, en zal onmiddellijk beginnen met opnemen.

Wanneer het voertuig wordt uitgezet zal de iN-CAR CAM automatisch uitschakelen.

1. Tips voor het opnemen van de beste video-opnamen:

- 1.1. Plaats de iN-CAR CAM op het midden van de voorruit en idealiter achter de achteruitkijkspiegel, zodat deze geen afleiding vormt voor de bestuurder.
- 1.2. Verminder de hoeveelheid lucht in het beeld door het zicht van de camera op de weg te richten. Te veel lucht kan ervoor zorgen dat de weg donkerder wordt weergegeven in verband met de automatische belichtingscompensatie.
- 1.3. Verwijder onnodige voorwerpen van uw dashboard. Als objecten op het dashboard worden geplaatst kunnen deze voor reflecties zorgen op de voorruit waardoor deze tijdens de opnames ook zichtbaar zijn.
- 1.4. Om verblinding van het dashboard te verbeteren, kunt u een lens met de reflectievrije Nextbase-lens kopen.

2. Tips voor stabiele prestaties van de geheugenkaart:

- 2.1. Formateer de geheugenkaart met enige regelmaat. Wij raden aan om de geheugenkaart elke 2-3 weken te formatteren. Dit zal natuurlijk alle bestanden van de kaart verwijderen en alles als nieuw maken voor het voortdurend gebruik van uw iN-CAR CAM. U dient dit natuurlijk enkel te doen NADAT u de bestanden heeft gedownload van de kaart die u wilt bewaren omdat het formatteren alle bestanden zal verwijderen.
- 2.2. Formateer uw kaart met de iN-CAR CAM. Dit zorgt ervoor dat de kaart specifiek gestructureerd is voor uw camera. Druk tweemaal op MENU en kies de optie Format Card. Volg de aanwijzingen op het scherm.
- 2.3. Schakel de iN-CAR CAM uit voordat u de SD-geheugenkaart verwijdert om de kans op schade te verminderen aan de geheugenkaart en de opgeslagen bestanden. Schakel de iN-CAR CAM UIT voordat u de geheugenkaart verwijdert of plaatst.

INHOUDSOPGAVE

INTRODUCTIE VOOR HET GEBRUIK VAN EEN iN-CAM	03
INHOUDSOPGAVE	04
VOORZORGSMATREGELEN	05
WAARSCHUWING OVER HET GEBRUIK VAN DIT PRODUCT	05
FCC VERKLARING	06
PRODUCTSPECIFICATIE	09
LEVERINGSOMVANG	10
PRODUCTEIGENSCHAPPEN	10
ELEKTRISCHE GPS-HOUDER	11
CAMERA - ONDERDELEN & BESTURING	12
INSTALLATIE IN HET VOERTUIG	17
VIDEOMODUS	21
FOTOMODUS	25
AFSPEELMODUS	27
MENU INSTELLINGEN	31
PC AANSLUITING	34
TV AANSLUITING	35
Wi-Fi AANSLUITING	35
PROBLEMEN OPLOSSEN	36

VOORZORGSMAATREGELEN

Lees deze handleiding zorgvuldig vóór gebruik en bewaar deze als toekomstige referentie. Dit zal handig zijn wanneer er een probleem voortdoet met de bediening.

WAARSCHUWING: Dit product nooit blootstellen aan regen, vocht of water, aangezien dit elektrische schokken of brand kan veroorzaken.

OPGELET: Voer geen enkele andere ingreep uit anders dan wat is beschreven in de gebruikshandleiding tenzij u hiervoor bent gekwalificeerd, om het risico op elektrische schokken te voorkomen.

Het product moet in de volgende gevallen door een gekwalificeerde servicemonteur worden gerepareerd:

Het apparaat is blootgesteld aan regen of water.

Het apparaat lijkt niet normaal te werken.

Het apparaat vertoont een aanzienlijke verandering in prestatie.

VERSTIKKING: Sommige producten kunnen componenten bevatten die klein genoeg zijn om te worden ingeslikt. Blijf buiten het bereik van kinderen.

LCD: Een scherm met vloeibare kristallen (LCD) is een meerlagig, complex onderdeel met 691 200 pixels. Tijdens de normale levensduur van het product kunnen pixels uitvallen. 1 pixel heeft een uitvalspercentage van 0,0001% en het uitvallen van één pixel per jaar wordt als normaal beschouwd en is geen reden tot bezorgdheid.

WEEE: Afvoering van afgedankte elektrische en elektronische apparatuur en/of batterijen door gebruikers in particuliere huishoudens in de Europese Unie.



Dit symbool op het product of de verpakking geeft aan dat het niet met het huishoudelijk afval afgevoerd mag worden. U moet uw afgedankte apparatuur en/of batterijen afvoeren door deze te overhandigen aan een geschikt recyclingscentrum voor elektronische apparatuur en/of batterijen. Neem voor meer informatie contact op met uw lokale regelgevingsinstantie voor huishoudelijk afval.

WAARSCHUWING OVER HET GEBRUIK VAN DIT PRODUCT

1. Zorg ervoor dat de voorruit vrij is van vuil of vet alvorens de houder geplaatst wordt.
2. Zorg er tevens voor dat het zicht op de weg niet wordt belemmerd en dat de werking van airbags niet wordt aangetast in het geval van een ongeval.
3. Ontkoppel de autoadapter van zowel het 12/24 V-stopcontact in uw voertuig als het apparaat zelf, wanneer deze niet in gebruik is.
4. Reinig het apparaat enkel met een droge doek. Gebruik een neutraal schoonmaakmiddel dat is verdund in 5 tot 6 delen water met een zachte doek om hardnekkig vuil schoon te maken.
Let erop dat het gebruik van alcohol, verdunningsmiddelen, benzeen etc. kan leiden tot schade aan de lak of coating.
5. Vermijd contact met de lens omdat er schade kan optreden.
6. Indien nodig, de glazen lens enkel schoonmaken met lensreinigingsvloeistof op een zachte doek.
7. De video-opnames die met deze digitale videorecorder zijn gemaakt zijn alleen bedoeld voor persoonlijk gebruik.
8. Publicatie van de opnames op Youtube, internet of andere methoden zijn onderworpen aan de Wet Bescherming Persoonsgegevens en de eisen daarvan moeten worden nageleefd.
Als de digitale videorecorder in een commerciële omgeving wordt gebruikt, bijv. in een vrachtwagen, geldt tevens de CCTV-wetgeving, alsmede de regelgeving betreffende Wet Bescherming Persoonsgegevens. Deze omvat etikettering om het gebruik van CCTV aan te geven, de weglating van audio-opnames, en het informeren van bevoegde instanties die zeggenschap uitoefenen over de gegevens.
9. Het afspelen van video op het apparaat dat zichtbaar is voor de bestuurder is verboden of beperkt in bepaalde landen of staten. Houdt u a.u.b. aan deze wetten.
10. Bedien het apparaat niet tijdens het rijden omdat dit een afleiding is op het rijden.

FCC VERKLARING

This device complies with Part 15 of the FCC Rules. Operation is subject to the following two conditions: (1) this device may not cause harmful interference, and (2) this device must accept any interference received, including interference that may cause undesired operation.

This equipment has been tested and found to comply with the limits for a Class B digital device, pursuant to Part 15 of the FCC Rules. These limits are designed to provide reasonable protection against harmful interference in a residential installation. This equipment generates, uses and can radiate radio frequency energy and, if not installed and used in accordance with the instructions, may cause harmful interference to radio communications. However, there is no guarantee that interference will not occur in a particular installation. If this equipment does cause harmful interference to radio or television reception, which can be determined by turning the equipment off and on, the user is encouraged to try to correct the interference by one or more of the following measures:

- Reorient or relocate the receiving antenna.
- Increase the separation between the equipment and receiver.
- Connect the equipment to an outlet on a circuit different from that to which the receiver is connected.
- Consult the dealer or an experienced radio/TV technician for help.
- This appliance and its antenna must not be co-located or operated conjunction with any other antenna or transmitter.
- A minimum separation distance of 20cm must be maintained between the antenna and the person for this appliance to satisfy the RF exposure requirements.

FCC CAUTION:

Any changes or modifications to the equipment not expressly approved by the party responsible for compliance could void your authority to operate the equipment.

VEREENVOUDIGDE EU VERKLARING VAN OVEREENSTEMMING

Hierbij verklaar ik, Portable Multimedia Limited, dat het type radioapparatuur NBDVR312GW conform is met Richtlijn 2014/53/EU. De volledige tekst van de EU-conformiteitsverklaring kan worden geraadpleegd op het volgende internetadres: <https://www.nextbase.com/certifications/>

DRAADLOZE PRODUCTINFORMATIE

2400–2483.5 MHz: Wi-Fi (Max 16.3 dBm), BT (Max 6.0 dBm), BLE (Max 6.0 dBm).

RF-BLOOTSTELLINGSINFORMATIE (MPE)

Dit apparaat voldoet aan de EU-vereisten en de Internationale Commissie voor niet-ioniserende stralingsbescherming (ICNIRP) inzake de beperking van de blootstelling van het grote publiek aan elektromagnetische velden als bescherming voor de gezondheid. Om te voldoen aan de RF-blootstellingsvereisten, moet deze apparatuur worden gebruikt op een afstand van minimaal 20 cm van de gebruiker.

FCC VERKLARING (VERVOLG)

SUPPLIER'S DECLARATION OF CONFORMITY
(47 CFR Section 2.906).

We; Tank Design

(The responsible party, who must be located in the United States)

Hereby, Declare that the essential requirements set out in the 47 CFR Sections 2.906 of FCC, have been fully fulfilled on our product with indication below:

1. Applicant's Info

Company Name: Portable Multimedia Ltd

Mailing Address: Unit 2, Caerphilly Business Park, Van Road, Caerphilly. CF83 3ED. UK

Contact: Graham Lambert

Tel: +44 02920 866429

Email Address: support@nextbase.com

2. Product Info

Product Name: Dash Cam

Model No.: NBDVR312GW

Brand Name: Nextbase

3. Applied Standard

Standards

E-CFR Title 47 Part 15 Subpart B—Unintentional Radiators: 2017

Report No. TB-FCC159867

4. Test Firm Used to Take Measurements:

Name: Shenzhen Toby Technology Co., Ltd.

Address: 1 A/F., Bldg.6, Yusheng Industrial Zone, The National Road. No.107

Xixiang Section 467, Xixiang, Bao'an, Shenzhen.

People's Republic of China. 518017

Contact Name: Justin Zhang

Tel: +86-755-26509301

Email: toby888@tongbiao.com

Designation No.: CN1223

FRN: 0027148261

FCC VERKLARING (VERVOLG)

SUPPLIER'S DECLARATION OF CONFORMITY CONTINUED

5. FCC Marking



6. Responsibilities and obligations

Strictly follow the FCC rules of 2.906, 2.908, 2.909.

7. Applicant's Authorization

Company Name: Portable Multimedia Ltd

Mailing Address: Unit 2, Caerphilly Business Park, Van Road, Caerphilly. CF83 3ED. UK

Contact person: Graham Lambert

Signature: 

Email Address: support@nextbase.com

Tel: +44 02920 866429

Date: 12th June 2018

8. Responsible party in US.

Company name: Tank Design

Mailing Address: 158 Sidney Street, Cambridge, MA 02139, United States

Contact person: Mr Scott Watts

Signature: 

Email address: SWatts@tankdesign.com

Tel: (617) 388-8380

Date: 12th June 2018

PRODUCTSPECIFICATIE

Modelnummer/naam	NBDVR312GW/NEXTBASE iN-CAR CAM DELUXE
Stroomvereisten	5V/1,5A
Stroomvoorziening	12-24 V DC-autovoedingskabel (meegeleverd) Zekeringstype: 32mm/2A Uitvoer: 5 V DC
Sensorresolutie	3 M Pixel (3,000,000 Pixel)
Lens - Type/Hoek/Apertuur	6G/140°/F1.8
Opnameresolutie	1920 x 1080 @ 30fps (standaard)
Schermgrootte	2,7"
Schermresolutie	960 (B) X 240 (H) pixels x RGB
Schermverhouding	16:9
Kaartlezer	MicroSD, Klasse 10, tot 128GB
SD-kaart (aanbevolen type)	8-128GB SDHC, Klasse 10 (48mb/s), gebruik voor de beste prestaties een erkend merk
Grootte opgenomen bestand op SD-kaart (op basis van standaardinstellingen)	8GB Micro SD = 60 minuten opname 16GB Micro SD = 120 minuten opname 32GB Micro SD = 240 minuten opname 64GB Micro SD = 480 minuten opname 128GB Micro SD = 960 minuten opname
Opnameformaat	MOV
Video-/Audio-uitvoer	2,5mm aansluiting (video/audio)
Interne batterij	Lithium-ion 3.7V/450mAh (opnametijd van ongeveer 30 minuten) Dankzij het batterijontwerp is er een Automatische Uitschakelfunctie voorzien in het geval van stroomuitval in het voertuig. Het is niet bedoeld als een alternatieve voedingsbron ter vervanging van de meegeleverde autoadapter.
Afmetingen apparaat	92 x 57 x 37mm
Gewicht apparaat	86g

'Android' is een gedeponeerd handelsmerk van Google Inc. in de Verenigde Staten en andere landen.

'Mac' is een gedeponeerd handelsmerk van Apple Inc. in de Verenigde Staten en andere landen.

'iOS' is een gedeponeerd handelsmerk van Cisco in de Verenigde Staten en andere landen.

© 2015 Google Inc. Alle rechten voorbehouden. Google Maps™ kaartservice is een handelsmerk van Google Inc.

Windows is een gedeponeerd handelsmerk van Microsoft Corporation in de Verenigde Staten en andere landen.

Exmor R is een handelsmerk van Sony Corporation.

STARVIS is een handelsmerk van Sony Corporation.

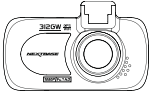





'microSD™' en het microSD-logo zijn handelsmerken van SD-3C, LLC.

'Wi-Fi®' is een geregistreerd handelsmerk van Wi-Fi Alliance Corporation.

Overige producten en merknamen zijn handelsmerken van de respectieve eigenaren.

LEVERINGSOMVANG

Controleer de inhoud van uw iN-CAR CAM product.

iN-CAR CAM 	Elektrische GPS-houder 	Autovoedingskabel 	USB-kabel 
Raamsticker 	Snelle Starthandleiding 		

Uiterlijk product kan verschillen met de afbeelding hierboven.

PRODUCTEIGENSCHAPPEN

Bedankt voor uw aanschaf van dit NEXTBASE iN-CAR CAM-product. In deze sectie zullen wij enkele functies beschrijven die beschikbaar zijn voor deze dashcam.

2,7" LCD-kleurenscherm

LCD-scherm voor gebruiksgemak en voor weergave van opgenomen video's en foto's.

Elektrische GPS-houder

Geleverd met de Easy-Fit elektrische houder waardoor de iN-CAR CAM eenvoudig en snel kan worden geplaatst en verwijderd. De stroomkabel van de auto blijft op zijn plek, verbonden aan de houder.

GPS-rapportage

GPS-coördinaten, datum en tijd worden geregistreerd. De reis kan vervolgens worden bekeken met de meegeleverde afspeelsoftware voor Windows/Mac.

WiFi-verbinding

Sluit uw smartphone of tablet aan op de iN-CAR CAM. Hierdoor kunt u de opname starten/pauzeren of bestanden bekijken of downloaden vanaf de iN-CAR CAM

G-Sensor/Bestandsbeveiliging

Wanneer er sprake is van een botsing zal het apparaat automatisch de opname 'beschermen' en voorkomen dat het bestand kan worden overschreven. Dit kan ook handmatig worden uitgevoerd door op de knop 'protect' te drukken.

Individuele bestanden zijn ook 'bescherm'd' wanneer deze worden bekeken in de afspeelmodus.

Automatische start/stoptechnologie

De iN-CAR CAM maakt gebruik van de stroomvoorziening in de sigarettenaanstekeraansluiting zodra de auto wordt gestart, en zal onmiddellijk beginnen met opnemen.

Wanneer het voertuig wordt uitgezet zal de iN-CAR CAM automatisch uitschakelen.

Parkeermodus

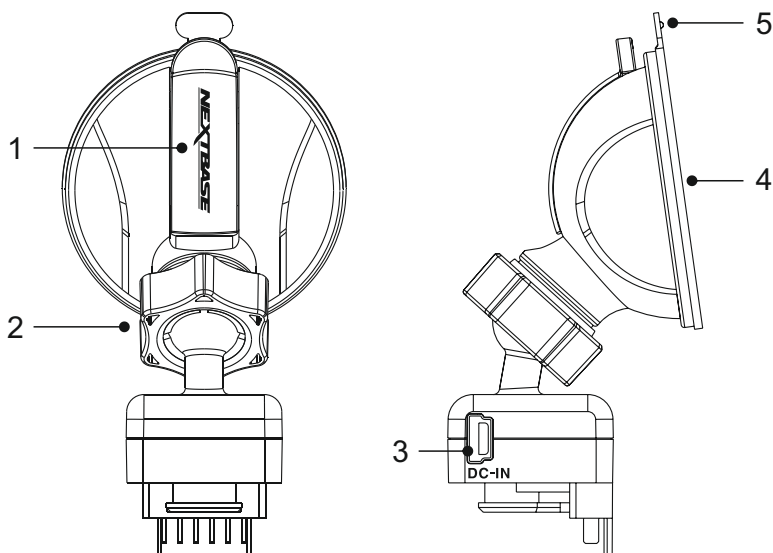
De iN-CAR CAM zal automatisch 30 seconden video-opnamen maken wanneer fysieke beweging van uw voertuig wordt gedetecteerd.

Ingebouwde microfoon & luidspreker

Neem naast video tevens audio op.

ELEKTRISCHE GPS-HOUDER

Zie hieronder alle onderdelen van de meegeleverde elektrische houder.



1. Vergrendelingshendel

De vergrendelingshendel wordt gebruikt om de vensterhouder op uw voorruit te plaatsen en deze te verwijderen. Trek de hendel naar beneden om de vergrendelingshendel klaar voor gebruik te maken. Wanneer de houder stevig is vergrendeld op de (op een geschikte locatie), duw de hendel in en vergrendel de houder.

2. Vergrendelingsring

Maak de vergrendelingsring los om de iN-CAR CAM aan te passen indien gewenst. Vergeet niet om hem opnieuw vast te zetten voor gebruik.

3. DC-IN-aansluiting

Sluit de meegeleverde stroomkabel van de auto hier aan.

4. Zuignap

Dit wordt gebruikt om de vensterhouder op uw voorruit te plaatsen en deze te verwijderen. Aan te brengen op een helder stuk van de voorruit zonder verf.

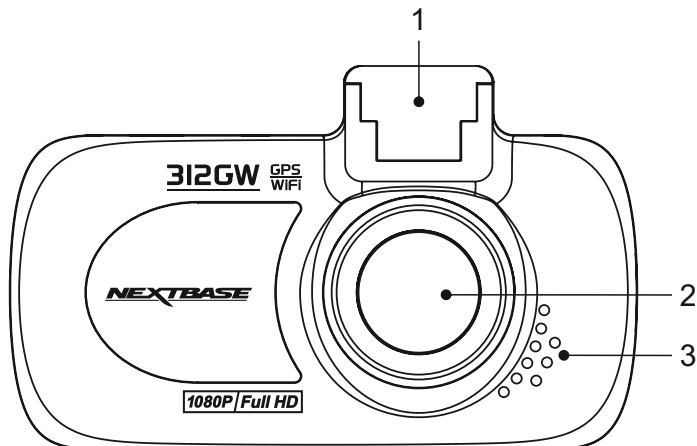
5. Ontgrendelingshendel zuignap

Gebruik de ontgrendelingshendel nadat de vergrendelingshendel is geopend om de verzegeling te breken tussen de houder en de voorruit.

CAMERA - ONDERDELEN & BESTURING

Zie hieronder alle onderdelen en besturing van uw iN-CAR CAM.

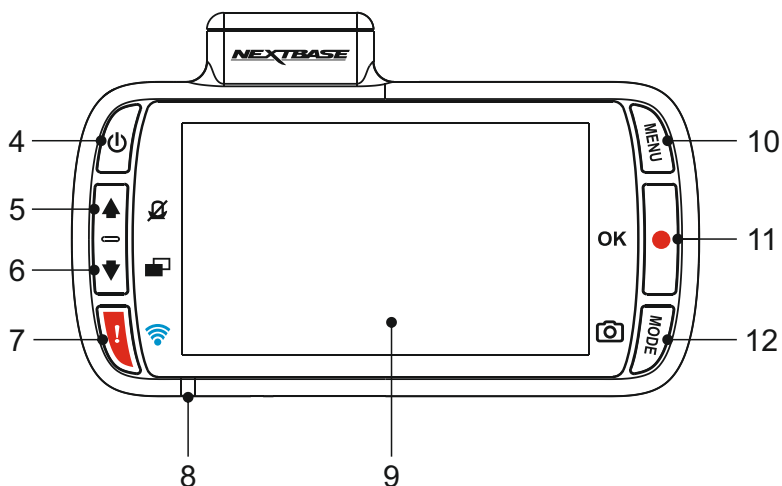
Voorzijde:



- 1. Bevestigingspunt (gelegen onder de stofkap)**
Plaats hier de meegeleverde elektrische GPS-houder na het verwijderen van de stofkap.
- 2. Cameralens**
Groothoek 140°, 6-elementen glazen lens voor optimale beeldkwaliteit.
- 3. Luidspreker**
Integrale luidspreker voor het afspelen van audio rechtstreeks uit de iN-CAR CAM.

CAMERA - ONDERDELEN & BESTURING (VERVOLG)

Achterzijde:



4. Knop Stroom Aan/Uit

Indrukken en vasthouden voor 3 seconden om de iN-CAR CAM aan-/uit te zetten.

5. Knop Omhoog/Microfoon uit

Omhoog:

Druk om omhoog te navigeren in de menu's en om naar het vorige bestand te gaan in de afspeelmodus.

Microfoon uit:

Druk om de microfoon aan/uit te zetten (audio-opname), alleen beschikbaar in de afspeelmodus.

6. Knop Omlaag/Scherm uit

Omlaag:

Druk om omlaag te navigeren in de menu's en om naar het volgende bestand te gaan in de afspeelmodus.

Scherm uit:

Druk in om het scherm in-/uit te schakelen, alleen beschikbaar in de videomodus.

7. Knop Bestandsbescherming/WiFi

Bescherm bestand:

Druk tijdens het opnemen in om het huidige bestand te beschermen in het geval van een noodsituatie.

WiFi:

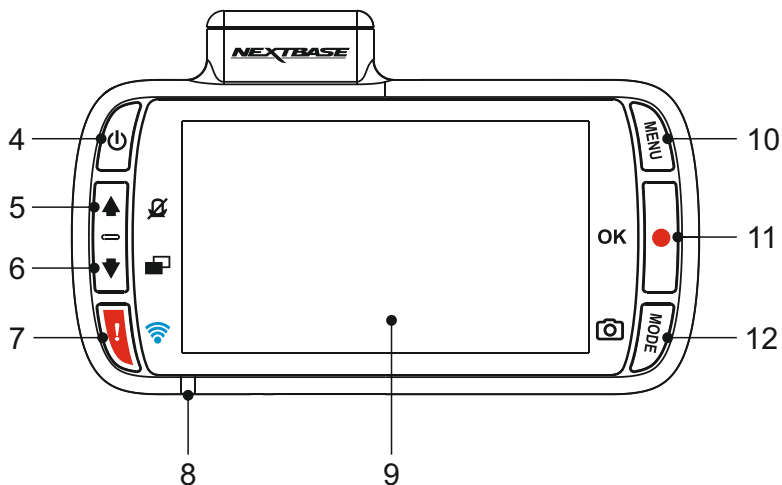
Indrukken en vasthouden voor drie seconden om de WiFi-modus aan te zetten. Dit is niet beschikbaar tijdens het opnemen of afspelen.

Opmerking:

- Om de WiFi modus te verlaten, druk op de knop OK nadat het gekoppelde apparaat is afgesloten.

CAMERA - ONDERDELEN & BESTURING (VERVOLG)

Vervolg van vorige pagina.



8. LED-Indicator met twee kleuren

Rood = stroom aan

Rood knipperend = opname

Blauw = opladen van batterij

9. Scherm

2.7" LCD-kleurenscherm voor het bekijken van de opgenomen bestanden op de iN-CAR CAM.

10. Knop Modus/Schermopname

Modus:

Druk in om video-, foto-, of afspeelmodus te selecteren.

Schermopname:

Druk tijdens het opnemen in om een schermopname te bewaren van het huidige frame.

11. Knop Opname/OK

Opname:

Druk in om een opname te starten/stoppen tijdens videomodus, of om een foto te nemen in fotomodus.

OK:

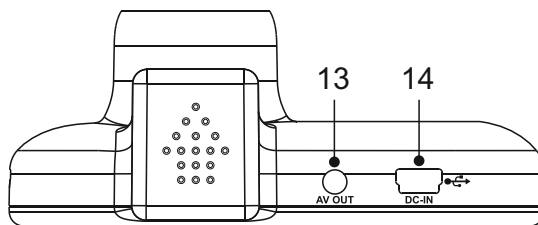
Druk om selectie te bevestigen van menuopties.

12. Knop 'Menu'

Druk in om het menu binnen de huidige modus te openen, en druk tweemaal om de algemene instellingen te openen.

CAMERA - ONDERDELEN & BESTURING (VERVOLG)

Bovenkant:



13. AV OUT-Aansluiting

Gebruikt om de iN-CAR CAM aan te sluiten op uw televisie via een AV-kabel (apart verkocht).

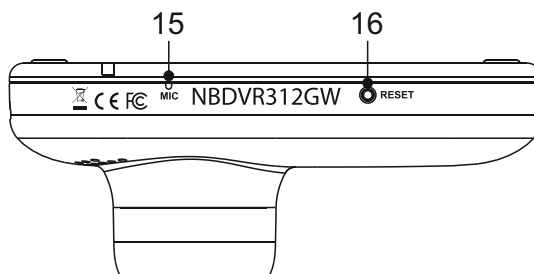
14. DC-IN- en USB-aansluiting

Sluit hier de meegeleverde stroomkabel van de auto of USB-kabel aan.

Opmerking:

- Normaliter is de stroomkabel van de auto verbonden aan de houder, niet aan deze aansluiting.

Onderkant:



15. Microfoon

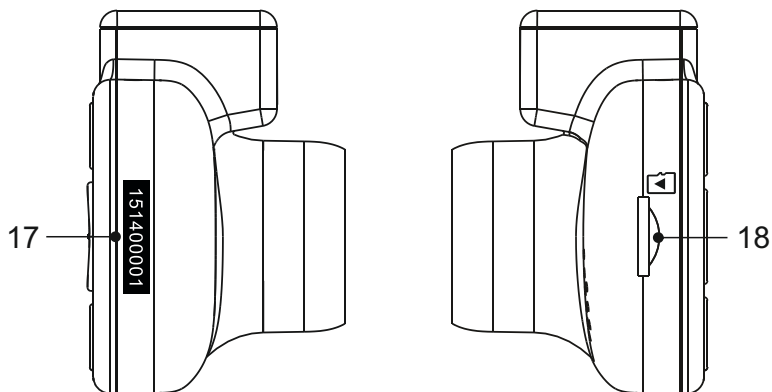
Integrale microfoon voor opname van de audio.

16. Knop Opnieuw instellen

In het onwaarschijnlijke geval dat de iN-CAR CAM niet meer reageert, druk op de knop RESET om de iN-CAR CAM opnieuw te starten.

CAMERA - ONDERDELEN & BESTURING (VERVOLG)

Zijden:



17. Sticker met serienummer

Bewaars het serienummer van uw iN-CAR CAM. Deze is mogelijk vereist indien u technische ondersteuning nodig heeft.

18. Gleuf MicroSD-kaart

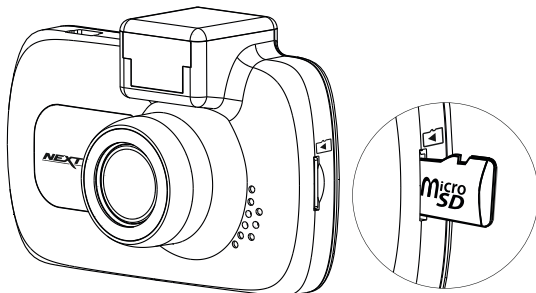
Plaats hier de MicroSD-kaart en zorg ervoor dat de gouden contacten naar buiten richten, richting de achterzijde van de iN-CAR CAM.

INSTALLATIE IN HET VOERTUIG

Volg de instructies hieronder voor de eerste installatie van de iN-CAR CAM. Voor dagelijks gebruik, haal de camera van de houder af zoals gewenst.

1. Plaats MicroSD-kaart

Plaats een geschikte MicroSD-kaart (Klasse 10 48/Mbps) in de iN-CAR CAM, ervoor zorgende dat de gouden contacten gericht zijn richting de zijde van het LCD-scherm van de iN-CAR CAM. Duw de geheugenkaart totdat deze op zijn plaats klikt.



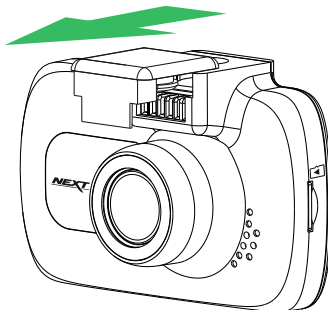
Opmerking:

- Gebruik indien nodig de rand van een kleine munt (of een vergelijkbaar object) om de geheugenkaart op zijn plaats te duwen. Let erop dat de kaart op zijn plaats is 'geklikt'. Nogmaals aandrukken zal de geheugenkaart vrijgeven.
- Verwijder of plaats de geheugenkaart niet wanneer de iN-CAR CAM is ingeschakeld. Dit kan de geheugenkaart beschadigen.

2. Verwijder de stofkap van de iN-CAR CAM

Verwijder de stofkap die gelegen is aan de bovenzijde van de iN-CAR CAM om toegang te krijgen tot het bevestigingspunt.

Om de stofkap te verwijderen, schuif deze naar voren vanaf het LCD-scherm van de iN-CAR CAM.



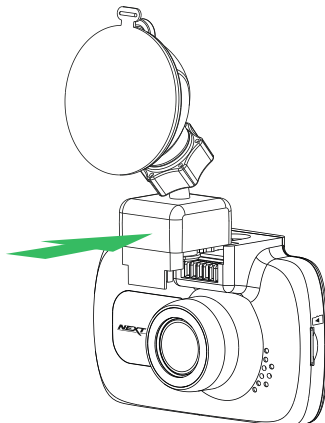
Opmerking:

- Verwijder de stofkap wanneer de iN-CAR CAM enige tijd niet gebruikt wordt zodat de metalen contacten vrij blijven van stof en andere verontreinigingen.

INSTALLATIE IN HET VOERTUIG (VERVOLG)

3. Sluit de houder aan op de iN-CAR CAM

Schuif de iN-CAR CAM op de houder. Eenmaal aangebracht zullen de magneten binnen de houder de twee onderdelen samenhouden.

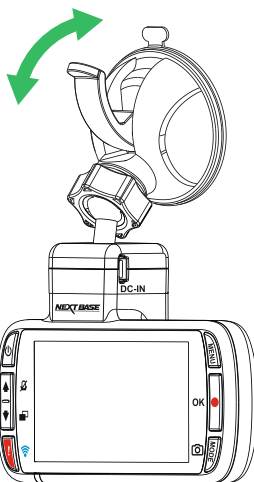


4. Aanbrengen van de houder op de voorruit

Verwijder de beschermende plastic folie op de zuignap van de houder.

Selecteer een geschikte positie voor de houder en maak de voorruit schoon met een droge/schone doek zodat goed contact wordt verkregen tussen het glas en de zuignap.

Ontgrendel de vergrendelingshendel van de houder door deze omlaag te trekken en vervolgens tijdens het vasthouden van de zuignap op het glas de hendel omhoog te duwen zodat de houder op de voorruit wordt vastgezet.



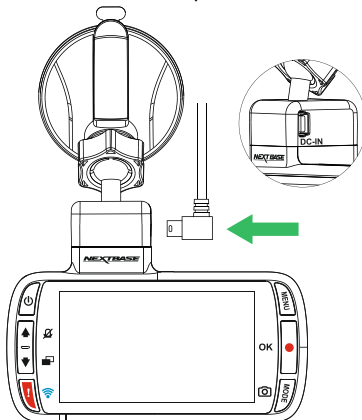
Opmerking:

- Kies een heldere plek op het glas zonder lak.
- Zorg ervoor dat eenmaal geplaatst de iN-CAR CAM op een plek zit binnen het gebied van de ruitenwissers van de auto zodat tijdens regenval goed zicht wordt verkregen.

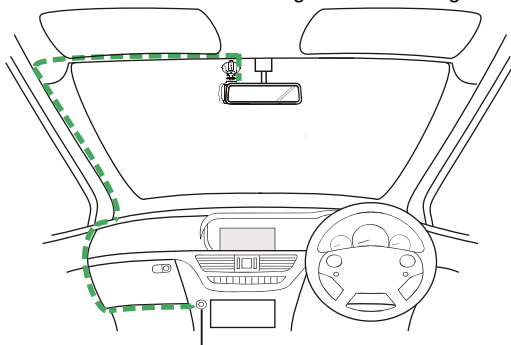
INSTALLATIE IN HET VOERTUIG (VERVOLG)

5. Aansluiten stroomkabel auto

Sluit de meegeleverde stroomkabel auto aan op de DC-IN-aansluiting van de houder.



Plaats de stroomkabel in de 12-24Vdc-aansluiting van uw voertuig.



12-24V DC

Het bovenstaande diagram is alleen ter illustratie

Zodra stroom beschikbaar is zal de iN-CAR CAM automatisch inschakelen en beginnen met opnemen. In sommige voertuigen zal dit gebeuren wanneer er een verbinding wordt gemaakt, maar bij anderen zal de iN-CAR CAM inschakelen wanneer de contactsleutel wordt omgedraaid.

Mocht uw voertuig geen 12-24Vdc-aansluiting hebben maar wel een 5Vdc USB-aansluiting, kan deze gebruikt worden. Sluit de USB-kabel die is meegeleverd met uw iN-CAR CAM aan in plaats van de stroomkabel auto. Zorg ervoor dat in de auto de USB-kabel enkel is aangesloten op de elektrische houder, NIET direct op de camera

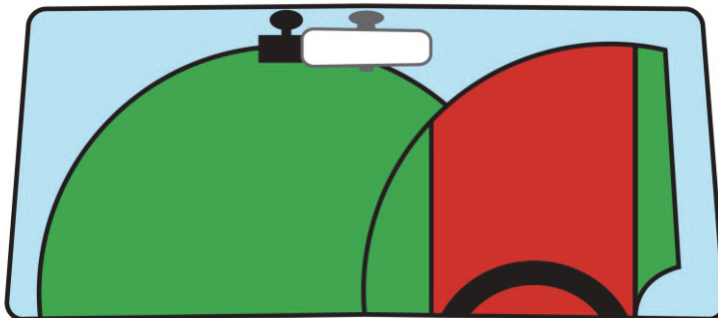
Opmerking:

- Sluit de iN-CAR CAM NIET aan op een 12V-voeding door de sigarettenaanstekeraansluiting aan het einde van de kabel de verwijderen omdat er schade zal ontstaan.
- Een hardwarekit van Nextbase is beschikbaar bij de verkoper. Deze sluit direct aan op de sigarettenaanstekeraansluiting beschikbaar blijft voor het opladen van de telefoon/satellietnavigatie. De hardwarekit van Nextbase bevat de noodzakelijke 12-24VDC naar 5Vdc-omzetter en batterijveiligheidselectronica.

INSTALLATIE IN HET VOERTUIG (VERVOLG)

Voor een veilige werking van uw iN-CAR CAM in uw voertuig, lees de onderstaande opmerkingen zorgvuldig.

Zoals aangegeven in de installatie-instructies, is het aangeraden om de iN-CAR CAM te plaatsen zodat deze het zicht van de bestuurder op de weg NIET belemmerd, en bij voorkeur is geplaatst aan de passagierszijde van het voertuig en achter de achteruitkijkspiegel. Hoewel de iN-CAR CAM duidelijk door de voorruit moet kunnen kijken in een gebied dat door de ruitenwissers wordt geveegd, moet de iN-CAR CAM dusdanig worden gemonteerd zodat deze niet significant aanwezig is in het gebied van de ruitenwissers. 40mm binnen het groene geveegde gebied is maximaal wettelijk is toegestaan.



Monteer de iN-CAR CAM NIET vlak voor de bestuurder, aangegeven door het rode gebied in de bovenstaande afbeelding.

Wanneer u de iN-CAR CAM in een voertuig monteert, zorg er dan altijd voor dat het apparaat stevig tegen de voorruit is gedrukt, en probeer de stroomkabel onder de richel te verbergen waar mogelijk. Let erop dat de stroomkabel van de iN-CAR CAM de besturing van de bestuurder niet belemmert, zoals bij het stuurwiel, de pedalen of de versnellingspook.

Monteer de iN-CAR CAM NIET voor de airbag, of op een plek waar de spiegels worden belemmert.

Maak voordat de iN-CAR CAM wordt geplaatst de montageplek op de voorruit schoon. Om een goede hechting te bevorderen kan tevens een beetje vocht op de zuignap worden aangebracht.

Het wordt aangeraden om de iN-CAR CAM tijdens het rijden NIET te bedienen. De automatische start-/stop-technologie van het apparaat maakt bediening van het apparaat tijdens het rijden niet noodzakelijk.

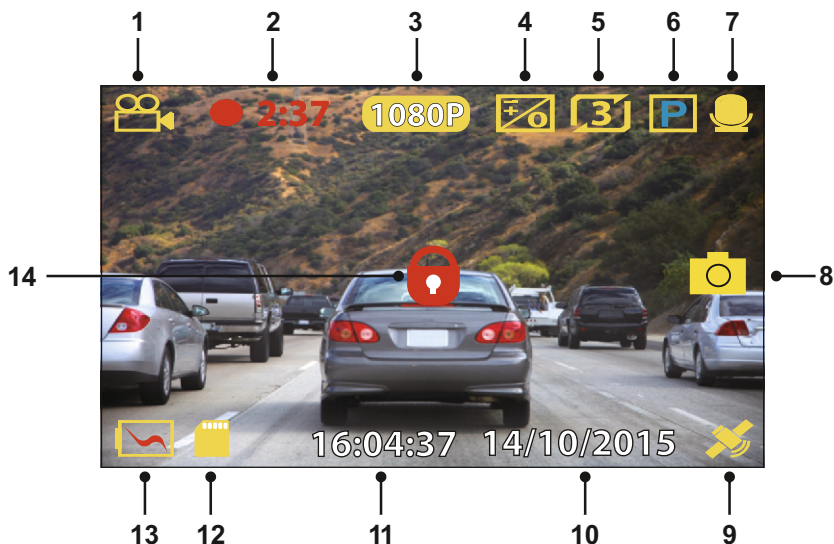
Het aanpassen van instellingen of het bekijken van opnames moet tijdens het stilstaan worden gedaan, niet tijdens het rijden.

Gebruik uw mobiele apparaat enkel tijdens het stilstaan, niet tijdens het rijden.

Nadat voorlopige instellingen zijn ingesteld op de iN-CAR CAM, pas de instellingen voor schermbeveiliging aan op 1 min. Hierdoor zal het scherm automatisch worden uitgezet nadat het voertuig is gestart en zal deze GEEN afleiding zijn voor de bestuurder.

VIDEOMODUS

Hieronder wordt de verschillende informatie verklaard die op uw scherm wordt weergegeven wanneer de iN-CAR CAM staat ingesteld op de videomodus. Sommige pictogrammen zijn alleen zichtbaar wanneer de relevante functie is geselecteerd in het menu Video, zoals hieronder beschreven.



1. Modus: geeft aan dat de iN-CAR CAM staat ingesteld op videomodus.
2. Opname: wordt op het scherm weergegeven wanneer een opname wordt gemaakt.
3. Resolutie: toont de huidige resolutie.
4. Belichting: toont huidige instelling belichtingsniveau.
5. Videolengte: toont de lengte van de afzonderlijke opnames in minuten.
6. Parkeermodus: verschijnt op het scherm wanneer de parkeermodus is ingeschakeld.
7. Microfoon: wordt op het scherm weergegeven wanneer de audio-opname actief is.
8. Schermopname: wordt op het scherm weergegeven tijdens een schermopname.
9. GPS: De satellietpictogram zal knipperen wanneer de iN-CAR CAM satellieten lokaliseert. Wanneer een stabiel signaal wordt ontvangen zal het pictogram stoppen met knipperen en op het scherm blijven.
10. Datum: huidige datum.
11. Tijd: huidige tijd.
12. Geheugenkaart: geeft aan of een geheugenkaart aanwezig is.
13. Batterij: heeft aan of de iN-CAR CAM is aangesloten op een batterij of externe voeding.
14. Beschermd: weergegeven op het scherm wanneer een videobestand is beschermd door activatie van de G-sensor of root het indrukken van de bestandsbeschermingsknop.

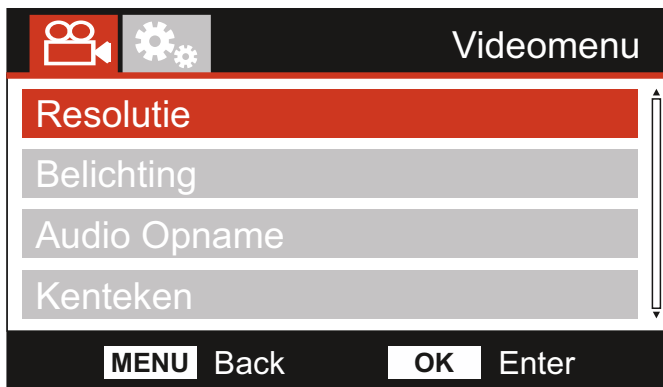
De standaardinstellingen van de iN-CAR CAM zijn zodanig ingesteld dat u de iN-CAR CAM kunt gebruiken zonder de instellingen te wijzigen.

Zie de volgende pagina voor instellingen van het videomenu mocht u wijzigingen willen aanbrengen.

VIDEOMODUS (VERVOLG)

Videomenu

Het videomenu kan worden bereikt voor het indrukken van de knop MENU tijdens de videomodus.



De standaardinstellingen zijn echter zorgvuldig geselecteerd zodat u de iN-CAR CAM kunt gebruiken zonder instellingen te hoeven wijzigen. Mocht u toch een instellingen willen wijzigen, zie hieronder.

Gebruik de knoppen voor omhoog en omlaag om de functie te markeren die u wilt wijzigen en door op de knop OK te drukken om in het submenu van de instellingen te komen.

Eenmaal aangekomen in het submenu, gebruik de knoppen voor omhoog en omlaag om de gewenste instelling te markeren en druk op OK om uw keuze te bevestigen en terug te keren naar het videomenu.

Druk tweemaal op de knop MENU om terug te keren naar videomodus.

Opmerking:

- Menu's zijn niet beschikbaar wanneer de iN-CAR CAM aan het opnemen is.

1. Resolutie

Selecteren van resolutie van de opname. Dit zal de kwaliteit van de opgenomen video verlagen of verhogen.

Optie: 1080P, 720P en 720P 60FPS
Standaardinstelling: 1080P

2. Belichting

Pas het belichtingsniveau aan voor verschillende lichtomstandigheden.

Optie: +2, +1, 0, -1 en -2
Standaardinstelling: 0

3. Audio Opname

Aan/uitzetten van de microfoon.

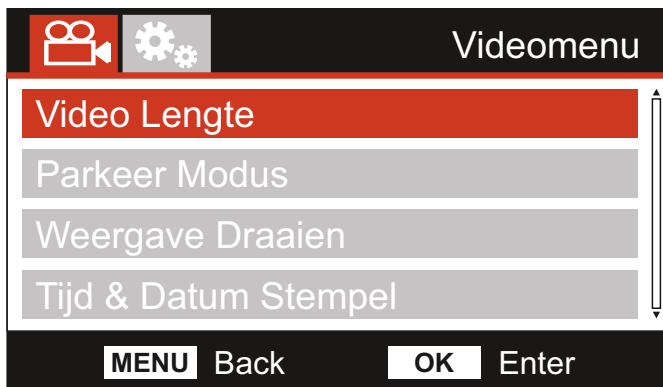
Optie: Aan en Uit
Standaardinstelling: Aan

4. Kenteken

Vul het kenteken van uw voertuig in. Dit zal worden weergegeven op het videobestand.

VIDEOMODUS (VERVOLG)

Vervolg van vorige pagina.



5. Video Lengte

Selecteer de duur van de afzonderlijke videobestanden. De iN-CAR CAM zal blijven opnemen waardoor de geheugenkaart wordt gevuld. Wanneer de geheugenkaart vol is zal het oudste bestand automatisch worden verwijderd zodat plaats wordt gemaakt voor een nieuwe opname.

Opmerking:

- Beschermde bestanden zullen nooit worden verwijderd.

Optie: 2 Minuten, 3 Minuten en 5 Minuten

Standaardinstelling: 3 Minuten

6. Parkeer Modus

Wanneer de parkeermodus staat ingeschakeld zal de iN-CAR CAM in standbymodus blijven wanneer de 12Vdc-aansluiting UIT staat (meestal wanneer de contactsleutel is verwijderd). Mocht fysieke beweging van de voertuig worden gedetecteerd zal de iN-CAR CAM worden ingeschakeld, een opname van 30 seconden starten, en terugkeren naar de standbymodus.

Het opgenomen bestand wordt automatisch beschermd.

Optie: Aan en Uit

Standaardinstelling: Uit

Opmerking:

- Vergeet niet om de parkeermodus uit te schakelen in het menu Instellingen tijdens het rijden. Om de parkeermodus uit te schakelen, stop de opname en stel de instelling in op Off

7. Weergave Draaien

Draait de weergave 180°. Dit is met name handig wanneer de iN-CAR CAM op het dashboard is gemonteerd. De iN-CAR CAM bedieningsknoppen zullen niet draaien.

8. Tijd & Datum Stempel

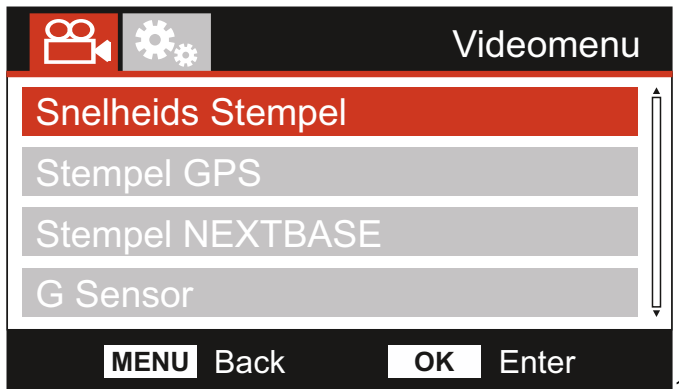
Zet stempel van datum en tijd op opgenomen bestanden aan/uit.

Optie: Uit en Aan

Standaardinstelling: Aan

VIDEOMODUS (VERVOLG)

Vervolg van vorige pagina.



9. Snelheids Stempel

Zet snelheidstempel op opgenomen bestanden aan/uit.

Optie: Aan en Uit
Standaardinstelling: Aan

10. Stempel GPS

Zet stempel van zowel de GPS-coördinaten en snelheidstempel op opgenomen bestanden aan/uit. Wanneer een opname wordt bekeken met de meegeleverde afspeelsoftware van NEXTBASE zullen zowel de GPS-coördinaten en snelheidsinformatie beschikbaar blijven.

Optie: Aan en Uit
Standaardinstelling: Aan

11. Stempel NEXTBASE

Zet de NEXTBASE stempel uit die wordt weergegeven op de linkerbovenhoek van opgenomen bestanden.

Optie: Aan en Uit
Standaardinstelling: Aan

12. G Sensor

Uitzetten of aanpassen van de sensitiviteit van de ingebouwde G-sensor. De G-sensor detecteert krachten die automatisch de huidige opname beschermen in het geval van een ongeluk.

Opmerking:
- Dit heeft geen invloed op de sensitiviteit van de parkeermodus.

Optie: Hoog, Gemiddeld, Laag en Uit
Standaardinstelling: Gemiddeld

Opmerking:

- Binnen het menu Instellingen, toegankelijk door tweemaal de knop MENU in te drukken, is een optie 'Standaardinstellingen' waarmee u de iN-CAR CAM kunt instellen op standaard fabrieksinstellingen, indien vereist.

FOTOMODUS

Druk op de knop MODE om de fotomodus te selecteren.

De sleutel hieronder verklaart de informatie op het scherm van de iN-CAR CAM binnen de fotomodus.



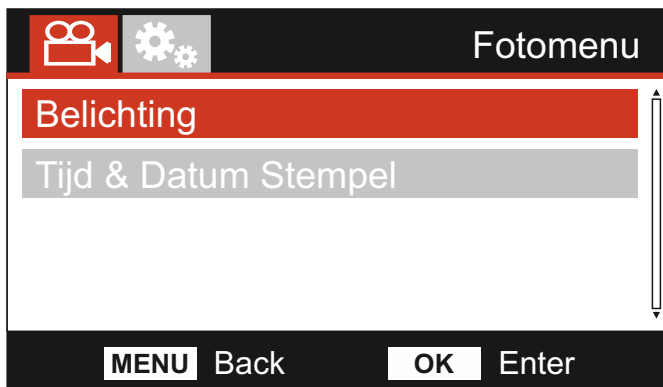
1. Modus: geeft aan dat de iN-CAR CAM staat ingesteld op fotomodus.
2. Belichting: toont huidige instelling belichtingsniveau.
3. Datum: huidige datum.
4. Tijd: huidige tijd.
5. Geheugenkaart: geeft aan of een geheugenkaart aanwezig is.
6. Batterij: geeft aan of de iN-CAR CAM is aangesloten op een batterij of externe voeding.

Zie de volgende pagina voor de instellingen van het fotomenu.

FOTOMODUS (VERVOLG)

Fotomenu

Het fotomenu kan worden bereikt voor het indrukken van de knop MENU tijdens de fotomodus.



De standaardinstellingen zijn echter zorgvuldig geselecteerd zodat u de iN-CAR CAM kunt gebruiken zonder instellingen te hoeven wijzigen. Mocht u toch een instellingen willen wijzigen, zie hieronder.

Gebruik de knoppen voor omhoog en omlaag om de functie te markeren die u wilt wijzigen en door op de knop OK te drukken om in het submenu van de instellingen te komen.

Eenmaal aangekomen in het submenu, gebruik de knoppen voor omhoog en omlaag om de gewenste instelling te markeren en druk op OK om uw keuze te bevestigen en terug te keren naar het fotomenu.

Druk tweemaal op de knop MENU om terug te keren naar fotomodus.

1. Belichting

Pas het belichtingsniveau aan voor verschillende lichtomstandigheden.

Optie: +2, +1, 0, -1 en -2

Standaardinstelling: 0

2. Tijd & Datum Stempel

Zet stempel van datum en tijd op opgenomen bestanden aan/uit.

Optie: Aan en Uit

Standaardinstelling: Aan

Opmerking:

- Binnen het menu Instellingen, toegankelijk door tweemaal de knop MENU in te drukken, is een optie 'Standaardinstellingen' waarmee u de iN-CAR CAM kunt instellen op standaard fabriekinstellingen, indien vereist.

AFSPEELMODUS

Druk de knop MODE in om de afspeelmodus te selecteren. De iN-CAR CAM zal het laatst opgenomen bestand weergeven.

Afhankelijk van het type bestand kan de informatie op de scherm en afspeelfuncties verschillen.

Videobestanden:



1. Modus: geeft aan dat de iN-CAR CAM staat ingesteld op afspeelmodus.
2. Bestandstype: geeft aan of een video- of fotobestand wordt weergegeven.
3. Bestandsnummer: toont het huidige bestandsnummer.
4. Verstreken tijd: Toont de verstreken tijd voor de video die wordt bekeken.
5. Tijd: toont de starttijd van de opname van het huidige bestand.
6. Datum: toont de datum van de opname van het huidige bestand.
7. Afspeelbesturing: gebruik de iN-CAR CAM knoppen zoals hieronder beschreven.
8. Batterij: heeft aan of de iN-CAR CAM is aangesloten op een batterij of externe voeding.
9. Beschermd bestand: geeft aan dat het videobestand wordt beschermd.

Afspeelbesturing:



Druk op de knop OK om het afspelen te starten/pauzeren.



Druk op de knop MODE om het afspelen te stoppen.



Gebruik de knop UP om het vorige bestand te selecteren. Dit is alleen beschikbaar nadat het afspelen is gestopt.



Druk tijdens het afspelen op de knop UP om terug te spoelen. Druk op de knop OK om het terugspoelen te pauzeren en druk nogmaals op de knop om weer af te spelen op normale snelheid.



Gebruik de knop DOWN om het volgende bestand te selecteren. Dit is alleen beschikbaar nadat het afspelen is gestopt.



Druk tijdens het afspelen op de knop DOWN om vooruit te spoelen. Druk op de knop OK om het vooruitspoelen te pauzeren en druk nogmaals op de knop om weer af te spelen op normale snelheid.

AFSPEELMODUS (VERVOLG)

Fotobestanden:



1. Modus: geeft aan dat de iN-CAR CAM staat ingesteld op afspeelmodus.
2. Bestandstype: geeft aan of een video- of fotobestand wordt weergegeven.
3. Bestandsnummer: toont het huidige bestandsnummer.
4. Tijd: toont de tijd waarop de huidige afbeelding is gemaakt.
5. Datum: toont de datum waarop de huidige afbeelding is gemaakt.
6. Volgende: druk op de knop omlaag om naar het vorige bestand te gaan.
7. Vorige: druk op de knop omhoog om naar het vorige bestand te gaan.
8. Batterij: heeft aan of de iN-CAR CAM is aangesloten op een batterij of externe voeding.
9. Beschermd bestand: geeft aan dat het videobestand wordt beschermd.

Binnen de afspeelmodus zijn er opties beschikbaar om bestanden te verwijderen en bestanden. Druk op de knop MENU om toegang te krijgen tot het menu Afspelen.

Zie de volgende pagina's voor meer details.

AFSPEELMODUS (VERVOLG)

Verwijderen van bestanden:

Markeer de optie Bestanden Verwijderen en druk op de knop OK.



Hier krijgt u twee opties:

Verwijderen



Alle Verwijderen



Enmaal geselecteerd, volg de instructies op het scherm om het huidige bestand te verwijderen.

Enmaal geselecteerd, volg de instructies op het scherm om alle bestanden te verwijderen.

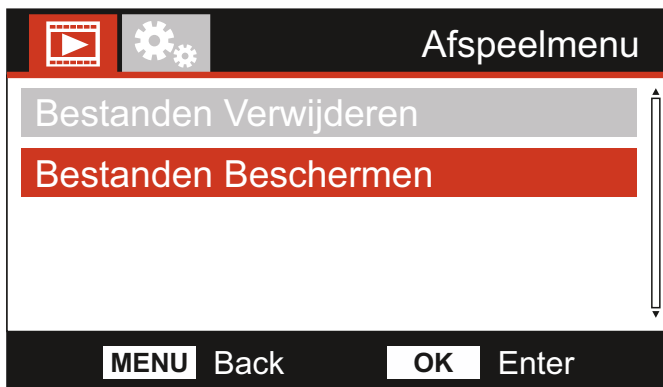
Opmerking:

- Beschermde bestanden kunnen niet worden verwijderd.

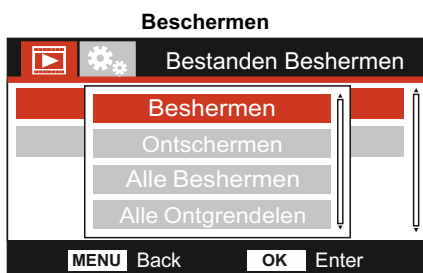
AFSPEELMODUS (VERVOLG)

Beschermen van bestanden:

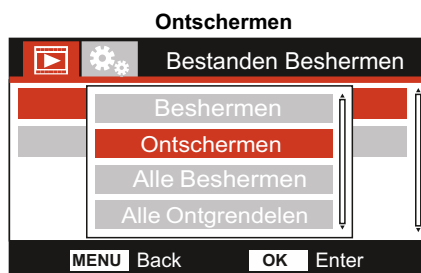
Markeer de optie Bestanden Beschermen en druk op de knop OK.



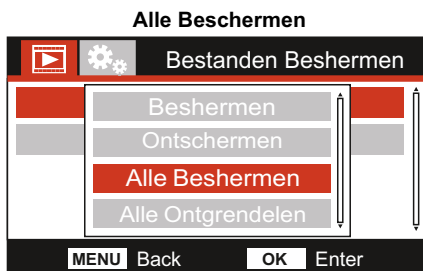
Hier krijgt u vier opties:



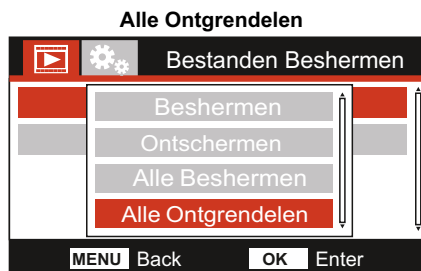
Enmaals geselecteerd, volg de instructies op het scherm om het huidige bestand te beschermen.



Enmaals geselecteerd, volg de instructies op het scherm om de bescherming van het bestand op te heffen.



Enmaals geselecteerd, volg de instructies op het scherm om alle bestanden te beschermen.



Enmaals geselecteerd, volg de instructies op het scherm om de bescherming van alle bestanden op te heffen.

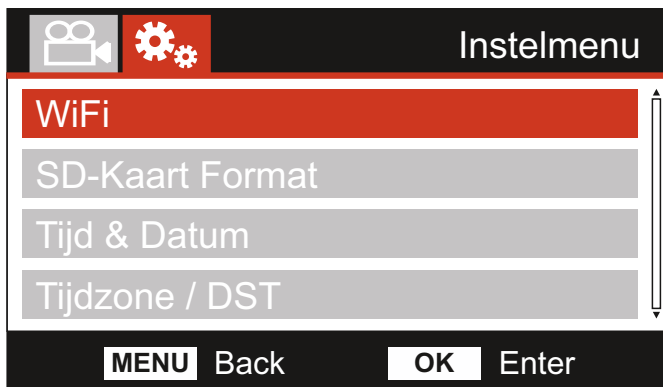
Opmerking:

- De knop 'Beschermen' kan ook worden gebruikt om bestanden te beschermen in de afspeelmodus.

MENU INSTELLINGEN

Menu instellingen

Het menu instelling kan worden bereikt door tweemaal op de knop MENU te drukken.



De standaardinstellingen zijn echter zorgvuldig geselecteerd zodat u de iN-CAR CAM kunt gebruiken zonder instellingen te hoeven wijzigen. Mocht u toch een instellingen willen wijzigen, zie hieronder.

Gebruik de knoppen voor omhoog en omlaag om de functie te markeren die u wilt wijzigen en door op de knop OK te drukken om in het submenu van de instellingen te komen.

Eenmaal aangekomen in het submenu, gebruik de knoppen voor omhoog en omlaag om de gewenste instelling te markeren en druk op OK om uw keuze te bevestigen en terug te keren naar het fotomenu.

Druk tweemaal op de knop MENU om terug te keren naar videomodus.

1. WiFi

De WiFi-functie maakt het mogelijk om uw smartphone of tablet te gebruiken om direct opnames te kunnen bekijken vanaf de dashcam.

2. SD-Kaart Format

Formateert de huidige geheugenkaart waarbij alle inhoud wordt verwijderd.

Opmerking:

- Voor stabiele prestaties wordt het aanbevolen om de geheugenkaart elke 2-3 weken te formateren.

Dit moet u natuurlijk alleen doen NADAT u de bestanden van de kaart heeft gedownload die u wilt bewaren.

3. Tijd & Datum

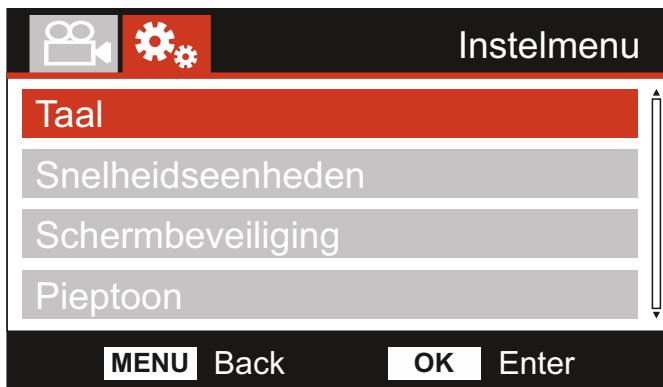
Pas de datum/tijd aan zoals nodig via de knop OK om door te velden te bladeren en gebruik de knoppen omhoog & omlaag om de variabelen in te stellen. Druk op MENU om terug te keren naar het menu Instellingen.

4. Tijdzone / DST

De tijd en datum zijn automatisch ingesteld vanaf het satelliet signaal, maar kunnen worden aangepast op basis van uw tijdzone (land) of zomer- en wintertijd (DST).

MENU INSTELLINGEN (VERVOLG)

Vervolg van vorige pagina.



5. **Taal**

Selecteer de gewenste taal.

Optie: English, Dansk, Deutsch, Español, Français, Nederlands, Norsk, Suomi, Svenska en Italiano

Standaardinstelling: English

6. **Snelheidseenheden**

Selecteer of de opname en weergave van snelheid in KMH of MPH moet gebeuren.

Optie: KMH en MPH

Standaardinstelling: MPH

7. **Schermb beveiliging**

Zet de functie Schermbeveiliging aan om het scherm na een bepaalde periode van inactiviteit uit te schakelen. Druk op een knop om de weergave opnieuw te activeren.

Optie: Aan en Uit

Standaardinstelling: Uit

8. **Pieptoon**

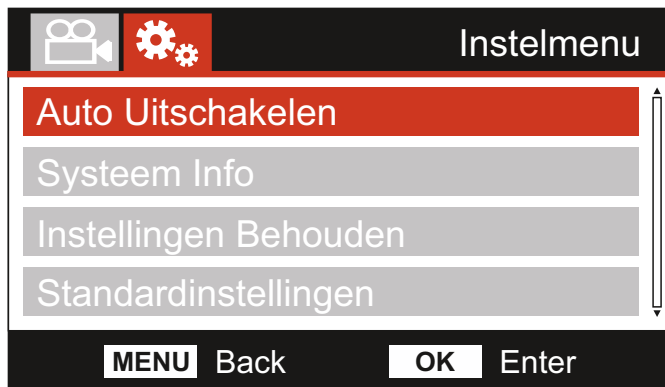
Zet het piepsignaal aan/uit wanneer een knop wordt ingedrukt en dempt de geluiden tijdens het opstarten en afsluiten.

Optie: Aan en Uit

Standaardinstelling: Uit

MENU INSTELLINGEN (VERVOLG)

Vervolg van vorige pagina.



9. Auto Uitschakeling

Past de timing aan van de functie Automatisch uitschakelen. Dit kan worden gebruikt om de opname voort te zetten mocht de stroom in het voertuig uitvallen.

Optie: 10 Seconds, 1 Minute en 2 Minutes
Standaardinstelling: 10 Seconds

10. Systeem Info

Dit dekt meerdere schermen (pagina's), druk op OK om naar beneden te bladeren zoals vereist.

Het modelnummer en de geïnstalleerde firmwareversie van uw Dash Cam worden hier weergegeven.

FCC-ID wordt hier weergegeven onder de E-Label Act (VS).

SD-kaartinformatie wordt verstrekt voor de geïnstalleerde SD-kaart in de Dash Cam.

Wi-Fi-informatie wordt verstrekt voor de Dash Cam. De SSID (netwerknnaam), wachtwoord en MAC-adres.

11. Instellingen Behouden

Zet dit op AAN om uw individuele gebruikersinstellingen te behouden tijdens het Dash Cam Update-proces.

Selecteer UIT om tijdens het updateproces alle gebruikersinstellingen te wissen en deze terug te zetten naar de standaardinstellingen.

Optie: Aan en Uit
Standaardinstelling: Uit

12. Standaardinstellingen

Herstelt de fabrieksinstellingen van de iN-CAR CAM.

PC AANSLUITING

Gebruik de meegeleverde USB-kabel om de iN-CAR CAM direct op uw PC aan te sluiten via de



aansluiting. Sluit de USB-kabel NIET aan op de elektrische houder.

Eenmaal verbonden zal de iN-CAR CAM worden ingeschakeld met drie opties beschikbaar, zoals hieronder weergegeven.

Gebruik de knoppen UP en DOWN om de gewenste optie te selecteren en druk op OK om de selectie te bevestigen.

- Massa Opslag
- PC-Camera
- Inschakelen

Massa Opslag (Windows)

Wanneer deze optie geselecteerd is zal de iN-CAR CAM functioneren als een kaartlezer voor uw PC. Een extra schijf zal verschijnen, bijv. NEXTBASE (D:) en u zult de opgeslagen bestanden op de MicroSD-kaart kunnen zien/beheren via de iN-CAR CAM.

Opmerking:

- De iN-CAR CAM is een 'alleen lezen' apparaat waardoor het uploaden van bestanden naar de SD-kaart niet mogelijk is in de modus Massaopslag.

Zet de camera uit vóór het verbreken van de verbinding met uw computer.

Massa Opslag (Mac)

Wanneer deze optie geselecteerd is zal de iN-CAR CAM functioneren als een kaartlezer voor uw MAC. Het pictogram van de 'NEXTBASE' externe USB-schijf zal worden getoond op uw MAC en u kunt de opgeslagen bestanden zien/beheren.

Opmerking:

- De iN-CAR CAM is een 'alleen lezen' apparaat waardoor het uploaden van bestanden naar de SD-kaart niet mogelijk is in de modus Massaopslag.

Zet de camera uit vóór het verbreken van de verbinding met uw computer.

Inschakelen (Windows & Mac)

Wanneer deze optie geselecteerd is zal de iN-CAR CAM inschakelen met alle functies beschikbaar. Dit omvat ook het opladen van de interne batterij en het volledig opladen duurt ongeveer 2 uur.

Opmerking:

- Zet de iN-CAR CAM ALTIJD uit voordat u de verbinding met uw computer verbreekt.

TV AANSLUITING

De iN-CAR CAM kan worden verbonden aan extern video-apparatuur dat standaard RCA-invoer gebruikt zoals een televisie of een monitor in uw voertuig.

Sluit de AV-kabel (apart verkrijgbaar) aan tussen de iN-CAR CAM en uw externe apparaat en zet de iN-CAR CAM aan. Het scherm van de iN-CAR CAM zal blank zijn omdat deze nu wordt getoond op een extern apparaat. De rode LED van de iN-CAR CAM zal aanstaan om aan te tonen dat het apparaat aanstaat.

Zorg ervoor dat de batterij van de iN-CAR CAM voor gebruik is opgeladen omdat er geen stroom wordt geleverd aan de iN-CAR CAM via de AV-kabel.

Voor langdurig gebruik is mogelijk een externe voeding vereist. Gebruik de meegeleverde USB-kabel met een 5 V DC-/USB-adapter, of het type dat normaliter mobiele telefoons wordt gebruikt.

Opmerking:

- ZORG ERVOOR dat externe stroombronnen correct 5Vdc-uitvoer verschaffen omdat anders schade kan worden veroorzaakt die niet wordt gedekt onder de garantie van de fabrikant.

Ga naar: nextbaseshop.co.uk om de correcte AV-kabel aan te schaffen (PN: NBDVR-AV-B).

Wi-Fi AANSLUITING

De 312GW kan de bestanden op de SD-kaart delen met een mobiele telefoon of tablet (minimaal besturingssysteem vereist Android 5.1 of hoger en iOS 10.3 of hoger) met behulp van de Cam Viewer -app.

De app kan worden gedownload vanuit de Google Play Store (Android) of de Apple App Store (iOS).

De Wi-Fi-modus is toegankelijk wanneer de camera is gestopt met opnemen door op de rode uitroeptekenknop te drukken in de videomodus, knop 7 (pagina 13), voor 3 seconden.

Ga vervolgens naar de Wi-Fi-instellingen op het mobiele apparaat en maak verbinding met het wifi-signaal van de Dash Cam.

Eenmaal verbonden, kunt u de Cam Viewer-app openen en beginnen met het bekijken, downloaden en delen van uw opgenomen bestanden.

PROBLEMEN OPLOSSEN

PROBLEEM	OPLOSSING
Het videobeeld is wazig.	Verwijder de beschermende lenskap, maak de lens schoon, en maak de voorruit schoon!
Ik kan de MicroSD-kaart niet plaatsen.	Micro SD-kaarten zijn klein en vereisen delicate handelingen. Lijn de kaart uit met de diagram op de iN-CAR CAM en plaatst de kaart totdat u een kleine veerkracht voelt. U moet nu de kaart dauwen, met de vingernagel, totdat u een kleine klik voelt en hoort. Laat de kaart los en de kaart zal in het apparaat blijven steken. Gebruik de zijde van een kleine munt als u problemen ondervindt.
Ik kan de Micro-SD kaart niet verwijderen.	Wanneer de kaart is geplaatst, moet u de kaart nu licht aanduwen met uw vingernagel, totdat u een kleine klik voelt en hoort. Gebruik de zijde van een kleine munt als u problemen ondervindt. Laat de kaart los en de kaart zal door de veerkracht voldoende uitsteken zodat u deze kunt vastpakken.
Videobestanden kunnen niet worden afgespeeld.	De videobestanden van de iN-CAR CAM zijn in .MOV-formaat en zijn mogelijk niet compatibel met uw PC als aanvullende afspeelsoftware niet geïnstalleerd is.
Het afspelen van het videobestand is schokkerig.	Verwijder de SD-kaart en formatteer de niet-aaneengesloten bestanden opnieuw. Gebruik voor de beste opnames een klasse-10 type MicroSD-kaart (48 mb/s) of UHS type 1 Micro-SD kaart met een aanbevolen grootte van 8 tot 128 GB. Uw computer is mogelijk niet voldoende voor de software voor het afspelen, gebruik een alternatieve PC. Kopieer de opgenomen videobestanden naar de PC/Mac zodat deze direct kunnen worden afgespeeld in plaats van het gebruik van de iN-CAR CAM als kaartlezer omdat het USB-systeem van uw computer mogelijk niet snel genoeg is om in HD video's af te spelen.
Het geluid is niet gesynchroniseerd met de video tijdens het afspelen.	De codecs op uw PC zijn mogelijk niet compatibel of van het nieuwste standaard. Download de laatste codecs vanaf: www.nextbase.com
Video heeft geen geluid.	Zorg ervoor dat de instelling "Audio Opname" op Aan staat in het videomenu.
Ik kan slechts enkele minuten aan video opnemen op mijn Micro SD-kaart.	Verander de opnamegrootte (functie videoduur) naar een kleinere grootte. Verhoog de grootte van de MicroSD-kaart. Maximaal 128 GB.
Massaopslag of de functie voor PC-Camera werkt niet.	De functie Massaopslag werkt zowel op Windows als Mac. Start de PC opnieuw op. Het is mogelijk nodig dat de juiste driver eerst goed moet laden. Koppel de iN-CAR CAM los en sluit deze opnieuw aan. Neem contact op met Nextbase om de juiste driver te krijgen.
Ik kan de bestanden op de geheugenkaart niet opslaan wanneer de iN-CAR CAM is verbonden op met mijn computer in de modus Massaopslag.	Dit klopt, de iN-CAR CAM is een 'alleen lezen' apparaat. Het is niet aanbevolen om bestanden op te slaan van andere bronnen naar hetzelfde geheugen dat u zult gebruiken voor de opnames met de iN-CAR CAM omdat dit mogelijk een negatief effect heeft op de prestaties van de iN-CAR CAM.
De zuignap blijft niet op zijn plek op de voorruit.	Zorg ervoor dat de beschermende cover (plastic folie) van de zuignap is verwijderd. Bevochtig de zuignap een beetje voordat u deze op de voorruit plaatst. Let erop dat de vergrendelingshendel volledig is gesloten. Zorg ervoor dat het glas schoon en glad is. Plaats de zuignap niet op glas waarop een smooth-effect, verf of iets anders is aangebracht. Plaats het goed op het glas en sluit de vergrendelingshendel volledig.

PROBLEMEN VERHELPEN (VERVOLG)

PROBLEEM	OPLOSSING
Mijn iN-CAR CAM sluit zichzelf na een tijdje af.	De batterij is leeg, of de iN-CAR CAM wordt niet meer van stroom voorzien en de Automatische Uitschakelfunctie is geactiveerd.
Er is geen stroom naar mijn iN-CAR CAM, maar er zijn geen problemen op de PC.	De stroomtoevoer via de sigarettenaansteker werkt niet. Controleer de zekering van de autovoeding. Nieuwe zekering = 32mm van het type 2A. Als de zekering is gesprongen, controleer dan de voedingskabel voor enige schade die de zekering mogelijk heeft veroorzaakt.
De SD-kaart in mijn iN-CAR CAM kan niet worden gelezen.	Gebruik een SD-kaart van goede kwaliteit met een opslagcapaciteit tussen de 8GB en 128GB (klasse 10 of UHS type 1) en formatteer de kaart vanuit de menu Instellingen.
Ik kan bestanden niet binnen de iN-CAR CAM verwijderen.	Controleer of deze bestanden 'beveiligd' zijn. Volg in dergelijke gevallen de instructies om de beveiliging eraf te halen.
Het scherm op mijn iN-CAR CAM wordt na enkele minuten zwart.	De screensaver staat ingesteld op Aan. Verander de instellingen op Uit indien nodig. De standaardinstelling staat uit.
Ik zie het bericht "Cluster size wrong. Please format SD card" op het scherm.	De SD-kaart is op een ander apparaat geformatteerd en de clustergrootte is niet compatibel. Gebruik de optie Instellingen om de SD-kaart opnieuw te formatteren vanuit de iN-CAR CAM.
De batterij wordt niet opgeladen.	Zorg ervoor dat de iN-CAR CAM is verbonden met een betrouwbare voedingsbron en dat de meegeleverde stroomkabel voor de auto is gebruikt, en dat het groene LED-licht is verlicht.
De batterij werkt slechts voor 30 seconden.	De batterij zal enkel opladen wanneer de iN-CAR CAM van stroom wordt voorzien. Sluit de auto-adaptor aan en laat de iN-CAR CAM aanstaan. Opladen duurt ongeveer 90 minuten en een volle lading wordt aangegeven wanneer het BLAUWE (knipperende) LED licht uit gaat.
De batterij werkt slechts voor 6 minuten.	Dit is normaal omdat de batterij is ontworpen om de functie 'Auto Power Off' mogelijk te maken wanneer de stroom in het voertuig uitvalt. Het is niet bedoeld als een alternatieve voedingsbron ter vervanging van de meegeleverde autoadapter.
Ik zie het bericht "Card Error" op het scherm.	De SD-kaart is onbruikbaar geworden voor de iN-CAR CAM. Verwijder alle nuttige bestanden via uw PC en gebruik de optie "FORMATTEREN" vanuit het menu Instellingen binnen de iN-CAR CAM.
Ik zie het bericht "Card Full" op het scherm.	De SD-kaart is vol omdat er mogelijk teveel beschermde bestanden ontstaan die niet verwijderd worden en waardoor verdere opname niet mogelijk is. Verwijder nutteloze bestanden en FORMATEER de SD-kaart volledig vanuit het menu instellingen binnen de iN-CAR CAM.
De AV-out van de iN-CAR CAM gonst op mijn TV.	Controleer dat de AV-kabel correct is. Gebruik een stereo 2,5mm aansluiting waarbij de punt de video is en de ring het audiosignaal. Ga naar: nextbaseshop.co.uk om de correcte AV-kabel aan te schaffen (PN: NBDVR-AV-B).
Ik heb de 'Parkeermodus' ingeschakeld en kan de opname nu niet stoppen.	De iN-CAR CAM zal starten met een opname wanneer er beweging wordt gedetecteerd. Om de Parkeermodus uit te schakelen, sluit eerst de iN-CAR CAM af en verwijder de SD-kaart. Dit zorgt ervoor dat niet per ongeluk wordt opgenomen. Schakel de iN-CAR CAM aan vanuit het menu Instellingen en zet "Parkeermodus" uit.

PROBLEMEN VERHELPEN (VERVOLG)

PROBLEEM	OPLOSSING
Wanneer ik op de MENU knop drukt gebeurt er niets.	Dit is normaal tijdens de opname. Stop de opname vóór het indrukken van de MENU knop. Als de opname opnieuw start voordat u op MENU kunt drukken, zie de sectie Parkeermodus hierboven.
Bij het downloaden van bestanden vanaf www.nextbase.co.uk met Google Chrome wordt een bericht 'schadelijke software' weergegeven.	Dit is geen reden tot bezorgdheid. Ga naar de instellingen in Google Chrome en schadelijk de beveiliging tegen schadelijke software tijdelijk uit en installeer de software. Zet de instellingen van Google Chrome daarna weer terug.
De iN-CAR CAM kan geen satelliet vinden.	Na het opstarten waarbij het apparaat is geplaatst met een duidelijk zicht op de hemel kan het tot 10 minuten duren om de drie satellieten te vinden die nodig zijn voor een stabiel signaal. Het ontvangst kan worden beïnvloed door weeromstandigheden en de nabijheid van gebouwen/bomen die het zicht beïnvloeden.
De datum & tijd op mijn iN-CAR CAM passen zich niet aan met de zomertijd.	Dit is correct. Pas de zomertijd handmatig aan in het menu SETUP. Ga naar Tijdzone/DST en selecteer bijvoorbeeld GMT +1.00 voor de Britse zomertijd.
Nadat ik de tijd handmatig juist heb aangepast op de iN-CAR CAM past deze zichzelf vervolgens automatisch aan met één uur op de verkeerde tijd.	De iN-CAR CAM verkrijgt de juiste datum en tijd van de satelliet en dit is altijd de Greenwich Mean Time (GMT). Als u zich in een land bevindt dat een andere tijdzone heeft, of de zomertijd dient aan te passen, pas dan de optie handmatig aan met SETUP. Ga naar Tijdzone/DST en selecteer bijvoorbeeld GMT +1.00 voor de Britse zomertijd.
Mijn mobiele apparaat wil niet verbinden met de camera.	Let erop dat u de WiFi-modus van de iN-CAR CAM heeft ingeschakeld door op de knop WiFi te drukken of via het menu Instellingen. Wanneer de WiFi-modus staat ingeschakeld op het scherm zal de iN-CAR CAM de netwerknaam en wachtwoord tonen. Dit wachtwoord is hoofdlettergevoelig.
De NEXTBASE Cam Viewer app wil niet openen.	Verwijder de NEXTBASE Cam Viewer app en installeer deze opnieuw vanuit de App Store.
Wanneer ik de NEXTBASE Cam Viewer App open krijg ik een bericht 'Please Check Device'.	Controleer dat de iN-CAR CAM in WiFi-modus staat en dat uw mobiele apparaat is verbonden aan de WiFi-verbinding van de iN-CAR CAM.
Wanneer ik een bestand probeer af te spelen vanaf mijn iN-CAR CAM krijg ik een bericht 'Buffering' maar wil de video niet laden.	Start uw mobiele apparaat opnieuw en verbind wederom met de WiFi-verbinding van de iN-CAR CAM. Open de Cam Viewer App opnieuw.
Batterij houdt het slechts 30 seconden uit.	Neem de camera mee naar binnen en laad hem 90 minuten op, blijft het probleem bestaan? Zo niet... dan veroorzaakt de voeding van de auto mogelijk het probleem.
Kaart vol en kaartfoutmelding.	Wordt een merkkaart die compatibel is met loop-opname gebruikt? Dit probleem kan optreden als een vervalste, trage of merkloze SD-kaart wordt gebruikt.
Geen optie voor massaopslag.	Probeer meerdere USB-poorten en een alternatieve mini-USB-kabel (indien mogelijk), zorg ervoor dat deze in de USB-poort van de Dash Cam is gestoken en niet in de houder.

PROBLEMEN VERHELPEN (VERVOLG)

PROBLEEM	OPLOSSING
Trillend beeld.	Dit wordt meestal veroorzaakt door een pc die niet compatibel is met HD- of Ultra HD-weergave. We raden een i5 of een equivalent aan om de bestanden en metadata effectief te spelen.
Onopgeloste kwesties.	Stel de Dash Cam opnieuw in op standaardinstellingen in het menu Instellingen en probeer het opnieuw. Als het probleem aanhoudt, bel dan de hulplijn in het VK (02920) 866429 of bel uw lokaal ondersteuningscentrum op www.nextbase.com Alternatieve e-mail: support@nextbase.com

NEXTBASE

www.nextbase.com



NBDVR312GW-IM-DUT-R8